

MICRO JET



綺麗差が違います！ドライアイスブラスト

GREEN TECH
DRY·ICE CLEANING SYSTEMS
JAPAN

株式会社 グリーンテックジャパン
〒514-0834 三重県津市大倉19-1
TEL : 059 223 0188
FAX : 059 229 5733
e-mail : greentech-japan@ztv.ne.jp

綺麗差が違います！ドライアイスブラスト



MICRO JET

ブラストマシン マイクロジェット

ドライアイスの消費量が少なく軽量コンパクト

洗浄能力に優れた、軽量コンパクトブラストマシン
ノズルのバリエーションが豊富にあります。



[仕様]

- 質量..... 25kg
- 全長..... 575mm
- 幅..... 365mm
- 高さ..... 1000mm
- ペレットの消費量..... 15kg/h~30kg/h
- ペレットのサイズ..... 3mm
- 適用圧力範囲..... 6BAR~16BAR
- 圧縮空気消費量..... 1m³/分~3m³/分
- 騒音..... 60db~130db

ノズル1(パリオ2000)



金型の洗浄に最適。手の届かない場所でも洗浄できるように、延長パーツや角度のついたパーツがセットになっています。

ノズル4



洗浄範囲が広く作業しやすいハンドルがついています。

ノズル2



90°にドライアイスを噴射する場合でも、反対側から出るエアによりノズルにかかる噴射反動を少なくする事が出来ます。

エアーヒーター



圧縮空気を70℃まで温め洗浄時の結露の発生を抑える事が出来ます。

ノズル3(RD5)



取り扱いが簡単なピストルタイプです。マイクロジェットにはRD5タイプのノズルが標準で装備されています。

洗浄対象物・洗浄箇所に合った特殊洗浄ノズルの開発も行います。
(ご相談下さい。)

地球に優しいドライアイス洗浄！最先端技術、進めています。

マイクロジェット サイレンサー

シングルホース システム

低騒音・高性能

- ・ペレット、空気消費を最大限抑え無駄な騒音をカット
- ・スクランブラー機構の取り付けによりドライアイスパウダーでの洗浄も可能に
- ・小型、コンパクト。使いやすい！

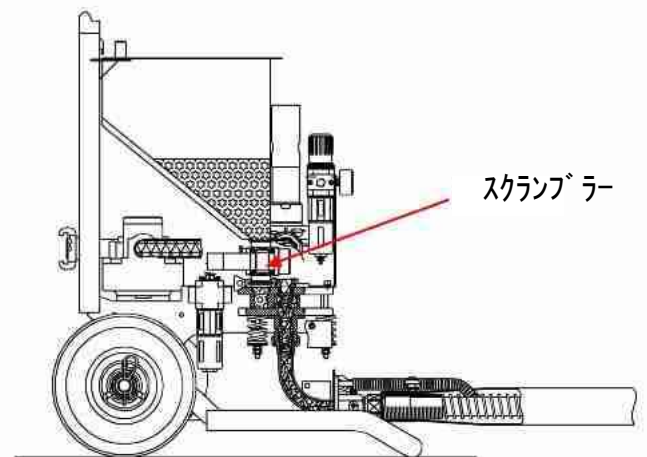
標準モデルの仕様

- ・RD5ノズル付きGAP3S
- ・スクランブラー搭載
- ・フラットノズルS1
- ・PVC保護カバー付き5mブラストホース

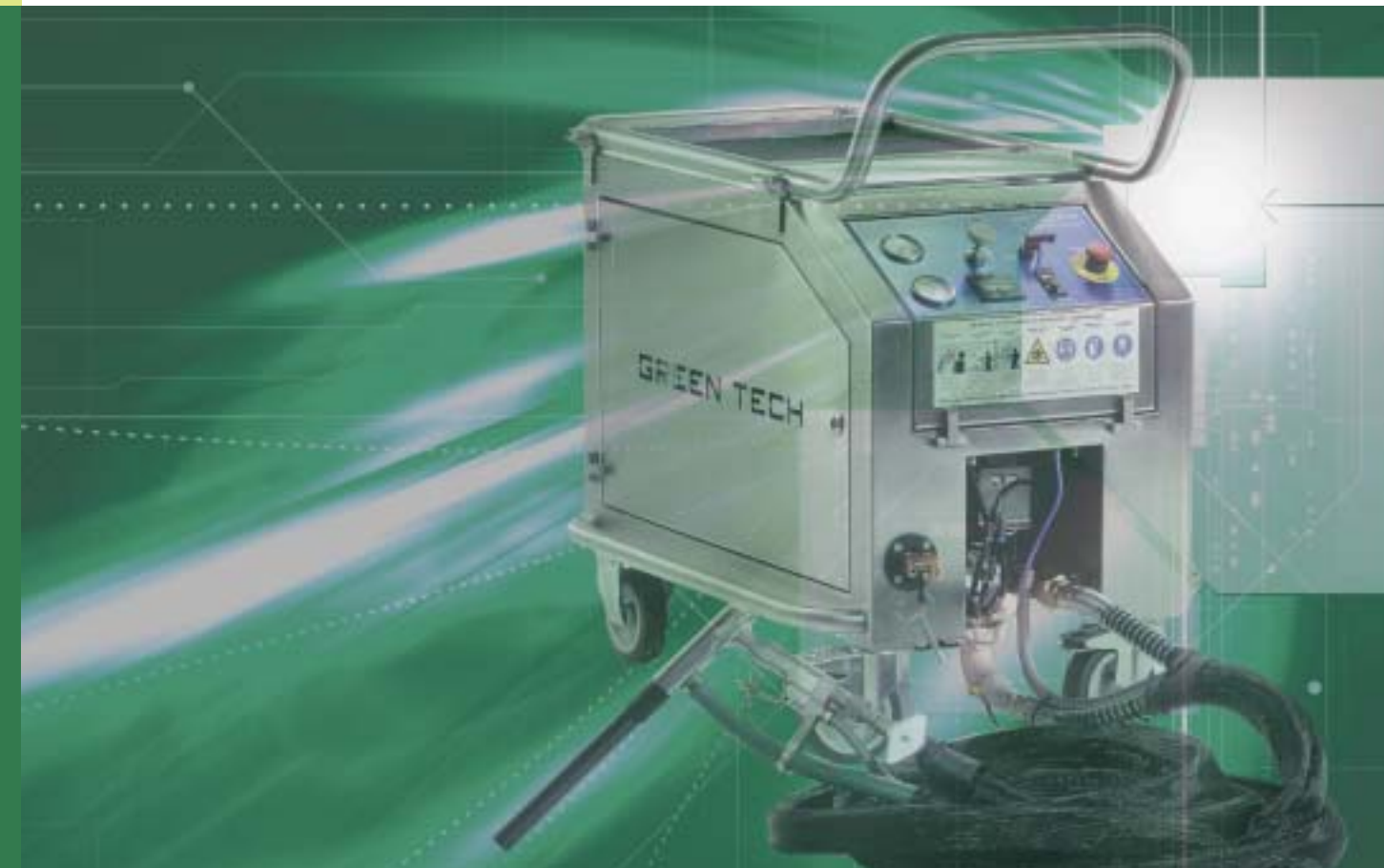
85db以下の低騒音を実現！！
(6気圧時)

仕様

重量	60kgステンレススチールケース
サイズ	575mm × 365mm × 1000mm
供給圧力	6気圧～16気圧
空気消費	1m ³ /min～3m ³ /min
空気条件	乾燥、油分なし
電源	不必要



MINI JET



綺麗差が違います！ドライアイスブラスト

GREEN TECH
DRY·ICE CLEANING SYSTEMS
JAPAN

株式会社 グリーンテックジャパン
〒514-0834 三重県津市大倉19-1
TEL : 059 223 0188
FAX : 059 229 5733
e-mail : greentech-japan@ztv.ne.jp

綺麗差が違います！ドライアイスブラスト



MINI JET

プラスチック ミニジェット

パウダーショットで、対象物に傷を付けずに洗浄

対象物の下地が柔らかく傷が付きやすい場合でもMINI JETは、
パウダーブラストが出来るため、母材を傷付けません。
吹付圧力も最低6気圧から16気圧まで調節可能です。



[仕様]

- 質量 50kg
- 全長 800mm
- 幅 450mm
- 高さ 680mm
- ペレットの消費量 ... 20kg/h~60kg/h
- ペレットのサイズ 2.5mm~5mm
- 適用圧力範囲 6BAR~16BAR
- 圧縮空気消費量 ... 3.6m³/分~10m³/分
- 騒音 60db~130db

ノズル1(ノズルケース)



6気圧から16気圧までの吹付圧と圧縮空気消費量を選択する事が出来、洗浄対象物に合ったコストパフォーマンスを得る事が出来ます。

ノズル4(GAP3)



手で操作しやすいピストルタイプのノズル。

ノズル2(LPG-1000)



狭い場所や高い所の洗浄に最適なノズル。
特別注文にて長さを1000mmから1500mmにする事も可能です。

エアーヒーター



圧縮空気を70℃まで温め洗浄時の結露の発生を抑える事が出来ます。

ノズル3(曲型ノズル 45°/360M)

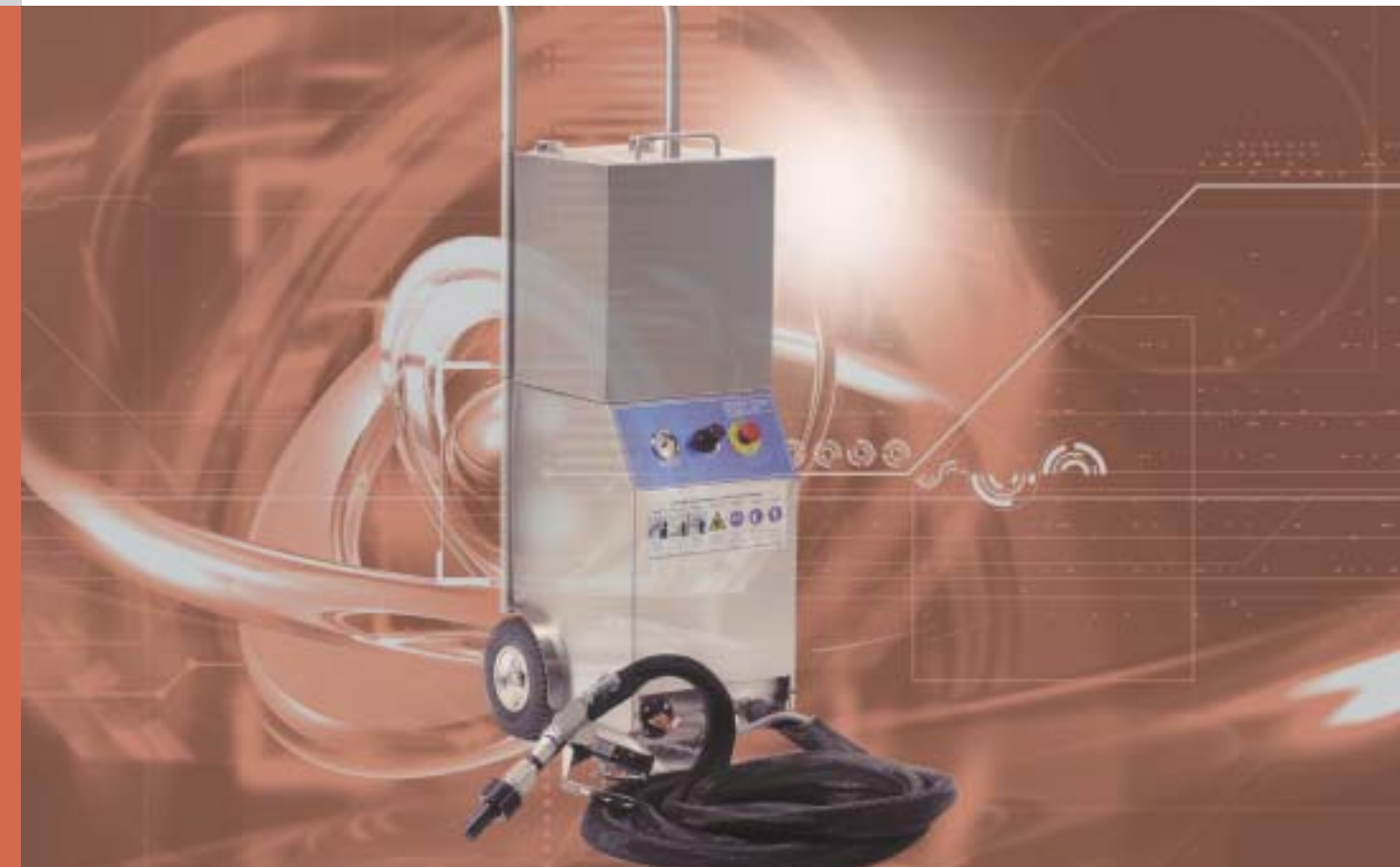


対象物の裏側を洗浄をする時に便利な曲型ノズル。

洗浄対象物・洗浄箇所に合った特殊洗浄ノズルの開発も行います。
(ご相談下さい。)
また、マシーンからノズルまでの距離も最大15Mまで延長可能です。

地球に優しいドライアイス洗浄！最先端技術、進めています。

MICRO TORNADO JET



綺麗差が違います！ドライアイスブラスト

GREEN TECH
DRY·ICE CLEANING SYSTEMS
JAPAN

株式会社 グリーンテックジャパン
〒514-0834 三重県津市大倉19-1
TEL : 059 223 0188
FAX : 059 229 5733
e-mail : greentech-japan@ztv.ne.jp

綺麗差が違います！ドライアイスブラスト



MICRO TORNADO JET

洗浄力 NO.1 ! 酷い汚れに最適
プラスチックマシンマイクロトルナードジェット

軽量コンパクトでありながら洗浄能力はNO.1。
特殊作業としてダクト洗浄やパイプクリーニングが出来ます。



[仕様]

質量	50kg
全長	575mm
幅	365mm
高さ	1000mm
ペレットの消費量	60kg/h~120kg/h
ペレットのサイズ	3mm
適用圧力範囲	6BAR~16BAR
圧縮空気消費量	3m ³ /分~12m ³ /分
騒音	60db~130db

MICRO TORNADO JET

ノズル1(プロフェッショナルケース)



マイクロトルナードジェットを
パワーアップさせるノズルがセットで入っています。

ノズル3



金型や機械装置の細かい隙間も見逃さない、
頼りになるノズルセットです。

ノズル2(サイレントノズル)



業界初！ドライアイスブラストの作業中に
出る騒音レベルを90db以下に
抑える事が出来ます。

ダクトクリーナー



200mmから1000mmまでの
ダクト内が洗浄出来ます。
今まで洗浄しなかった為に
ダクトの効率が悪くなっていませんか？
カメラにて汚れを点検しながら洗浄が出来ます。

洗浄対象物・洗浄箇所に合った特殊洗浄ノズルの開発も行います。
(ご相談下さい。)

地球に優しいドライアイス洗浄！最先端技術、進めています。

GREEN TECH
DRY-ICE CLEANING SYSTEMS
JAPAN